

Micro-Wechselrichter

INV250-45EU RS485

INV250-45EU PLC

INV250-45EU

INV350-60EU RS485

INV350-60EU PLC

INV350-60EU

INV500-90EU RS485

INV500-90EU PLC

INV500-90EU



Deutsch



Montage und Bedienungsanleitung

INV250-45EU RS485, INV250EU-45 PLC and INV250EU-45

INV350-60EU RS485, INV350EU-60 PLC and INV350EU-60

INV500-90EU RS485, INV500EU-90 PLC and INV500EU-90

Printed in Germany, Copyright by AEconversion GmbH & Co. KG

Inhaltsverzeichnis

1.0	Hinweise zu dieser Anleitung	4	Anhang	
1.1	Verwendete Symbole	4	Technische Daten für INV250	15
1.2	Gültigkeitsbereich	4	Technische Daten für INV350	16
1.3	Zielgruppe	4	Technische Daten für INV500	17
2.0	Sicherheitshinweise und Vorschriften	4	Übersicht: Länderspezifische Daten	18
2.1	Allgemeine Informationen und Sicherheitshinweise	4	Leistungsreduzierungsdiagramme für INV250	19
2.1.1	Lagerung, Transport, Betrieb und Instandhaltung	4	Leistungsreduzierungsdiagramme für INV350	20
2.1.2	Montage, Installation und elektrischer Anschluss	4	Leistungsreduzierungsdiagramme für INV500	21
2.2	CE-Kennzeichnung	5	Konformitätserklärung	23
2.3	Typenschild	5		
3.0	Hinweise zur Haftung, Garantie und Service	5		
3.1	Bestimmungsgemäße Verwendung und Haftung	5		
3.2	Gewährleistung und Garantie	5		
3.3	Service	6		
4.0	Gesetzliche Regelungen und technische Richtlinien	6		
4.1	Leistungsreduzierung	6		
4.1.1	in Abhängigkeit der Eingangsspannung	6		
4.1.2	in Abhängigkeit der Umgebungstemperatur	6		
5.0	Produktbeschreibung	6		
5.1	Lieferumfang	7		
5.2	Abmessungen	7		
5.3	LED-Anzeige	7		
5.4	Schutzkonzepte	7		
5.5	NA-Schutz	7		
6.0	Betriebsvoraussetzungen	8		
6.1	Dimensionierung des PV-Generators	8		
7.0	Montage	8		
7.1	Montage am Gestell	9		
7.2	Montagealternative	9		
8.0	Anschlüsse	9		
8.1	Übersicht der Anschlüsse	9		
8.1.1	Anschlussbereiche des Wechselrichters PLC NOCOM	10		
8.1.2	Anschlussbereiche des Wechselrichters RS485	10		
8.2	AC-Anschluss	10		
8.2.1	AC-Anschlüsse des Wechselrichters PLC / NOCOM	11		
8.2.2	AC-Anschlüsse des Wechselrichters RS485	11		
8.3	DC-Anschluss	11		
8.4	Kommunikationsaufbau	12		
8.4.1	RS485-Kommunikation	12		
8.4.2	Powerline Kommunikation	12		
8.4.3	Ohne Kommunikation	13		
9.0	Inbetriebnahme	13		
9.1	Anmeldung beim EVU	13		
9.2	Abnahme der Anlage durch das EVU	13		
10.0	Abschalten des Wechselrichters	13		
11.0	Externe Begrenzung	13		
12.0	Weitere Hinweise	14		
12.1	Entsorgung	14		
12.2	Pflege	14		
12.3	Gesetze, Verordnungen und Technische Regeln	14		
13.0	Technische Daten	14		

1.0 Hinweise zu dieser Anleitung

Diese Anleitung beschreibt die Montage und Bedienung des Micro-Wechselrichters. Die Montage- und Bedienungsanleitung sollte stets in greifbarer Nähe des Wechselrichters aufbewahrt werden.

1.1 Verwendete Symbole

In dieser Anleitung werden folgende Arten von Sicherheitshinweisen verwendet, die bei der Montage und Bedienung des Wechselrichters zu beachten sind:



Gefahr!
Unter „Gefahr“ wird ein Sachverhalt aufgeführt, dessen Nichtbeachtung Personenschäden verursacht.



Achtung!
Unter „Achtung“ wird ein Sachverhalt aufgeführt, dessen Nichtbeachtung zu Sachschäden führen kann.



Hinweis!
Unter „Hinweis“ wird ein Sachverhalt aufgeführt, dessen Befolgung zu einer Verbesserung im Betriebsablauf führt.

1.2 Gültigkeitsbereich

Diese Anleitung gilt für folgende Micro-Wechselrichter:

- INV250-45EU
- INV250-45EU RS485
- INV250-45EU PLC
- INV350-60EU
- INV350-60EU RS485
- INV350-60EU PLC
- INV500-90EU
- INV500-90EU RS485
- INV500-90EU PLC

1.3 Zielgruppe

Diese Anleitung ist für den Monteur und Bediener der im Gültigkeitsbereich genannten Wechselrichtertypen.



Achtung!
Diese Anleitung setzt Kenntnisse voraus, die einem anerkannten Berufsabschluss als Elektroinstallateur entsprechen.

2.0 Sicherheitshinweise und Vorschriften

Der Micro-Wechselrichter wandelt die von den PV-Modulen erzeugte Gleichspannung in Wechselspannung um und führt diese der Netzeinspeisung zu. Für Schäden, die durch Nichtbeachtung dieser Anleitungen entstehen, übernehmen wir keine Haftung. Bitte beachten Sie bei der Installation des Wechselrichters alle Montage- und Installationsanleitungen von allen Bauteilen und Komponenten der Anlage.

2.1 Allgemeine Informationen und Sicherheitshinweise

Der einwandfreie und sichere Betrieb dieses Gerätes setzt sachgemäßen Transport, fachgerechte Lagerung, Aufstellung und Montage sowie sorgfältige Bedienung und Instandhaltung voraus. Beim Betrieb dieses Gerätes stehen bestimmte Geräteteile unter gefährlicher Spannung, die zu schweren Körperverletzungen oder zum Tod führen können. Befolgen Sie daher bitte unbedingt die folgenden Handlungsanweisungen um das Verletzungsrisiko zu minimieren.

2.1.1 Lagerung, Transport, Betrieb und Instandhaltung

Zur Lagerung, Transport, Betrieb und Instandhaltung sind folgende Warnhinweise zu beachten.



- Es muss für ordnungsgemäße Erdung, Leiterdimensionierung und entsprechenden Kurzschlusschutz gesorgt sein, um die Betriebssicherheit zu gewährleisten.
- Niemals den Solargenerator vom Wechselrichter trennen, solange dieser mit dem Netz verbunden ist.
- Überprüfen Sie vor der Durchführung von Sichtprüfungen und Wartungsarbeiten, dass die Stromversorgung abgeschaltet und gegen Wiedereinschalten gesichert ist.
- Beachten Sie die in dieser Bedienungs- und Installationsanleitung gegebenen Gefahren-, Warn-, und Sicherheitshinweise.



- Nehmen Sie unter keinen Umständen Eingriffe oder Manipulationen am Wechselrichter oder anderen Teilen der Anlage vor.
- Beschädigungsgefahr durch unsachgemäße Veränderungen!
- Alle Kontakte trocken und sauber halten!
- Transportieren Sie den Wechselrichter nur in der vorgesehenen Verpackung.

2.1.2 Montage, Installation und elektrischer Anschluss

Zur Montage, Installation und zum elektrischen Anschluss sind folgende Warnhinweise zu beachten.



- Die Montage des Gerätes muss in Übereinstimmung mit den Sicherheitsvorschriften (z. B. DIN, VDE) sowie allen anderen relevanten staatlichen oder örtlichen Vorschriften erfolgen.



- Die Montage ist ausschließlich von Personen auszuführen, die einen anerkannten Berufsabschluss als Elektroinstallateur besitzen.
- Sollten Sie die Wechselrichter in großer Höhe montieren, vermeiden Sie möglich Fallrisiken.
- Keine elektrisch leitenden Teile in die Stecker und Buchsen einführen! Werkzeuge müssen trocken sein.



- Der elektrische Anschluss an die zentrale Haustechnik darf nur von einer konzessionierten Elektrofachkraft durchgeführt werden.



- Nehmen Sie unter keinen Umständen Eingriffe oder Manipulationen am Wechselrichter oder anderen Teilen der Anlage vor.
- Beschädigungsgefahr durch unsachgemäße Veränderungen!

2.2 CE-Kennzeichnung

Mit der CE-Kennzeichnung wird dokumentiert, dass der Wechselrichter gemäß dem Typenschild die grundlegenden Anforderungen folgender einschlägiger Richtlinien erfüllt:

- Richtlinie über die elektromagnetische Verträglichkeit mit der Richtlinie 2014/30/EU
 - Niederspannungsrichtlinie (Richtlinie 2014/35/EU)
- Für CE-Konformitätserklärung siehe Seite 23.

2.3 Typenschild

Das Typenschild befindet sich auf der Oberseite des Wechselrichters. Die Angaben auf dem Typenschild beinhalten die technischen Daten sowie die Artikel- und Seriennummer des Gerätes.

Sicherheitshinweise auf dem Typenschild sind nachfolgend aufgelistet und erläutert:



Gefahr! Unter „Gefahr“ wird ein Sachverhalt aufgeführt, dessen Nichtbeachtung Personenschäden verursacht.



Achtung! Unter „Achtung“ wird ein Sachverhalt aufgeführt, dessen Nichtbeachtung zu Sachschäden führen kann.



Gebrauchsanweisung beachten!
Unter „Gebrauchsanweisung beachten“ wird darauf hingewiesen, dass Montage- und Bedienungsanleitung vor Montage, Installation und Wartung gelesen und verstanden werden müssen.



Vorsicht heiße Oberfläche!
Unter „Vorsicht heiße Oberfläche“ wird darauf hingewiesen, dass Oberflächen von Geräten heiß sein könnten und Verbrennungsgefahr besteht.



Gesonderte Entsorgung beachten!
Unter „Gesonderte Entsorgung beachten“ wird darauf hingewiesen, dass dieses Produkt nicht mit dem Normalmüll entsorgt werden darf. Eine nicht fachgerecht durchgeführte Entsorgung kann zur Schädigung der Umwelt führen.

3.0 Hinweise zur Haftung, Garantie und Service

Nachfolgend sind Hinweise zur Haftung, Garantie und Service aufgeführt.

3.1 Bestimmungsgemäße Verwendung und Haftung

Der AEconversion PV-Wechselrichter wandelt die von PV-Modulen erzeugte Gleichspannung in Wechselspannung um und führt diese der Netzeinspeisung zu. Eine andere oder darüber hinausgehende Benutzung gilt als nicht bestimmungsgemäß. Für hieraus resultierende Schäden haftet der Hersteller/Lieferant nicht. Das Risiko trägt allein der Betreiber. Zur bestimmungsgemäßen Verwendung gehört auch die Beachtung der Bedienungs- und Installationsanleitung. Ein Teil der Dokumente, die Sie für die Anmeldung und Abnahme Ihrer Photovoltaik-Anlage benötigen, sind der Installationsanleitung angefügt.

Der Wechselrichter darf nur bei festem Anschluss an das öffentliche Stromnetz betrieben werden. Der Wechselrichter ist nicht für den mobilen Einsatz gedacht. Änderungen am Wechselrichter sind generell verboten. Für Änderungen im Umfeld müssen Sie in jedem Fall eine Elektrofachkraft hinzuziehen.

3.2 Gewährleistung und Garantie

AEconversion gewährt auf die Wechselrichter eine gesetzliche Gewährleistung von 2 Jahren ab Kaufdatum. Zudem gewährt AEconversion eine weitere mehrjährige eingeschränkte Garantie. Bei Fragen zur Garantie wenden Sie sich bitte an Ihren Fachhändler bzw. Installateur. Sollte ihr Gerät einen Defekt oder eine Fehlfunktion während der Garantiezeit aufweisen, wenden Sie sich bitte ebenfalls an Ihren Fachhändler bzw. Installateur.

Garantieansprüche sind ausgeschlossen bei:

- Eigenmächtige Veränderungen am Gerät oder Reparaturversuche.
- Öffnen des Wechselrichters, beispielsweise durch abschrauben des Deckels
- Nicht bestimmungsgemäßer Verwendung der Geräte
- Unsachgemäßer und nicht normgerechter Installation
- Unsachgemäßer Bedienung
- Betreiben der Geräte bei defekten Schutzeinrichtungen
- Fremdkörpereinwirkung und höhere Gewalt (Blitzschlag, Überspannung, Unwetter, Feuer)
- Unzureichende oder nicht vorhandene Belüftung des Gerätes
- Nichtbeachtung von Sicherheitsvorschriften
- Transportschäden

3.3 Service

Wir haben bereits in der Entwicklungsphase auf die Qualität und Langlebigkeit des Wechselrichters besonderen Wert gelegt. Trotz aller qualitätssichernden Maßnahmen können in Ausnahmefällen Störungen auftreten. In diesem Fall erhalten Sie seitens AEconversion die maximal mögliche Unterstützung, um die Störung schnell und ohne bürokratischen Aufwand zu beseitigen. Wenden Sie sich direkt an unsere Serviceabteilung.

AEconversion -Service Telefon: +49 521 329471 - 0

Damit unsere Serviceabteilung schnell und richtig reagieren kann, sind die folgenden Angaben unbedingt notwendig.

1) Angaben zum Wechselrichter:

Die Angaben zur Typenbezeichnung, sowie Artikel- und Seriennummer des Wechselrichters finden Sie auf dem Typenschild des Gerätes.

Kurze Fehlerbeschreibung:

- Ist die Störung sofort bei der Inbetriebnahme aufgetreten oder erst zu einem späteren Zeitpunkt?
- Ist die Störung reproduzierbar oder tritt diese sporadisch auf?
- Welche Umgebungsbedingungen (Einstrahlung) waren zur Zeit des Fehlers vorhanden?

2) Angaben zum PV-Generator:

- Welcher Modulhersteller und Modultyp wurde installiert?
- Wie sieht die Anlagenverschaltung aus?

4.0 Gesetzliche Regelungen und technische Richtlinien

Nachfolgend sind die gesetzlichen Regelungen und technischen Richtlinien aufgeführt.

4.1 Leistungsreduzierung

Die Lebensdauer kann verlängert werden, indem man das Gerät nicht mit Maximalleistung betreibt, sondern diese reduziert. Für den Micro-Wechselrichter ist dies nachfolgend beschrieben.

4.1.1 in Abhängigkeit der Eingangsspannung

Durch den maximalen Wert des Eingangsstromes vom PV Modul von 11A ergibt sich eine maximale Leistung, welche der Wechselrichter in Abhängigkeit der Eingangsspannung umwandeln kann. Die Grenze von 11A wird vom Wechselrichter limitiert und kann nicht überschritten werden. Ebenso ist die vom PV Modul aufnehmbare Leistung auf 250W/350W/500W (je nach Wechselrichter-Version) begrenzt.

Es ergibt sich der folgende Verlauf der maximal aufgenommenen Leistung in Abhängigkeit der Eingangsspannung vom PV Modul.

Siehe Diagramm auf Seiten 19 - 22: Leistungsreduzierung P_{pv} / I_{pv}

4.1.2 in Abhängigkeit der Umgebungstemperatur

Je nach Installationsort des Wechselrichters ergeben sich unterschiedliche Umweltbedingungen. Die Umgebungstemperatur und die Luftgeschwindigkeit um den Wechselrichter beeinflussen seine Leistungsfähigkeit. Im Wechselrichter ist eine Leistungsregelung in Abhängigkeit

der Temperatur integriert. Die folgenden Diagramme geben die maximale Eingangsleistung des Wechselrichters über der Umgebungstemperatur und der Luftgeschwindigkeit wieder.

Siehe Diagramme auf Seiten 19-22:

- Leistungsreduzierung P_{pv} / T_{ambient} 0m/s Luftgeschwindigkeit
- Leistungsreduzierung P_{pv} / T_{ambient} 0,1 m/s Luftgeschwindigkeit

Bitte beachten Sie, dass auch die Leistungsfähigkeit Ihres PV Moduls mit ansteigender Modultemperatur sinkt. In der Regel mit ca. 0,4% / °C. D.h. ein Modul mit 200W unter STC Bedingungen leistet bei 70°C und 1000 W/m² nur noch maximal 164W.

5.0 Produktbeschreibung

Der AEconversion Micro-Wechselrichter wird je nach Leistungsspezifikation direkt hinter ein oder zwei Module geschaltet und wandelt den gewonnenen Gleichstrom in netzkonformen Wechselstrom um. Die individuelle Konvertierung an jedem einzelnen Modul ermöglicht, dass die Sonnenenergie optimal ausgenutzt wird. Zudem löst der Micro-Wechselrichter ein weit verbreitetes Problem. Durch die Serienschaltung bei Anlagen mit Zentral- oder String-Wechselrichtern sind die Module leistungstechnisch voneinander abhängig. Fällt also die Leistung eines einzelnen Moduls, beispielsweise durch eine Teilbeschattung oder Modulfehlanpassung ab, so beeinflusst es die Leistung eines ganzen Strangs negativ. Man spricht vom Domino-Effekt. Durch die Parallelschaltung bei Anlagen mit Micro-Wechselrichter sind die Leistungen der Module unabhängig voneinander und lassen jedes Modul auf Höchstleistung arbeiten.

Das „plug-and-play“-System vermeidet Anschlussfehler und macht die Montage einfach und sicher.

Es gibt keine gefährlich hohe DC-Spannung und die Installationszeit und -kosten werden deutlich reduziert. Installationen sind effektiv für ein breites Spektrum, von Kilowatt bis Megawatt, angefangen bei kleinen Familienhäusern bis hin zu Gebäudefassaden. Jede Photovoltaik-Anlage kann neu angeordnet oder aufgerüstet werden, beispielsweise bei Leistungserweiterung oder baulichen Veränderungen.

Zudem wird es durch den Micro-Wechselrichter möglich sein, die Leistungen der Photovoltaik-Anlage auf modularer Basis zu überwachen, was die Voraussetzung für eine genaue Anlagenüberwachung und eventuelle Problemerkennung schafft. So werden nicht nur die Leistungssteigerungen der Photovoltaik-Anlage gewährleistet, sondern auch eventuelle Leistungsverluste durch eine Früherkennung und Problemlokalisierung vermieden.

Das Gehäuse des Micro-Wechselrichters ist IP65 geschützt und für Betriebstemperaturen von -25°C bis 70°C ausgelegt. Wenn die Temperatur im Inneren des Gehäuses einen bestimmten Wert überschreitet regelt der Wechselrichter die maximale Leistung automatisch ab, um sich zu schützen. Anlagen mit Micro-Wechselrichtern sind einfach zu konzipieren und zu installieren. Jeder Wechselrichter kann am Montagegestell unterhalb der PV-Module angebracht werden, empfohlen wird allerdings ein Ort an dem Notfalls anfallende Servicearbeiten einfach durchgeführt werden können. Weitere Montagemöglichkeiten sind in Kap. 7.2 aufgeführt.

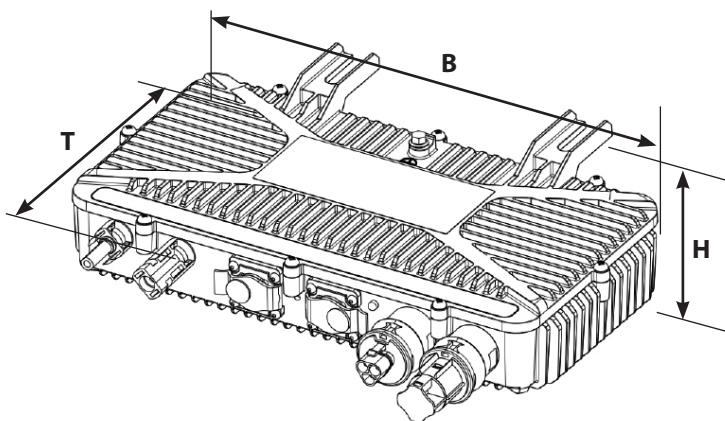
Eine Übersicht der technischen Daten des Wechselrichters finden Sie im Anhang auf S. 15-17.

5.1 Lieferumfang

Im Lieferumfang sind enthalten:

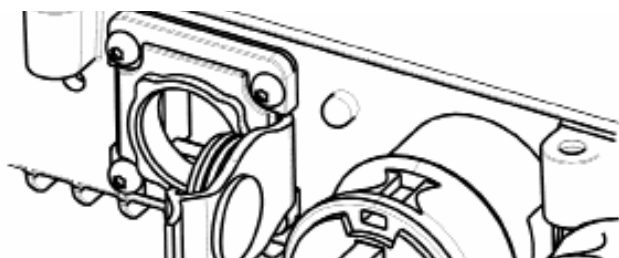
- Wechselrichter
- Verschlusskappen (versionsabhängig)
- Kurzbedienungsanleitung
- AC- Anschlussstecker und Verschlusskappe (versionsabhängig)

5.2 Abmessungen



Typ	Breite [mm]	Tiefe [mm]	Höhe [mm]
INV250-45EU INV350-60EU INV500-90EU	314	211	67
INV250-45EU RS485 INV350-60EU RS485 INV500-90EU RS485	314	211	67
INV250-45EU PLC INV350-60EU PLC INV500-90EU PLC	314	211	67

5.3 LED-Anzeige



Im normalen Betriebsfall erzeugen die PV-Generatoren eine Spannung, sobald genügend Tages- bzw. Sonnenlicht vorhanden ist. Wenn diese Spannung in einer bestimmten Höhe und entsprechender Zeitspanne am Wechselrichter anliegt, beginnt dieser mit der Einspeisung ins Netz. Der Wechselrichter ist mit einer LED-Anzeige ausgestattet, die in folgender Weise über den Betriebszustand Aufschluss gibt.

Einspeisebetrieb:

Mit steigender Leistungsstärke, steigt die Blinkfrequenz der LED. Die folgenden Blinkfrequenzen zeigen die Prozentsätze als Funktion der Leistung des Gerätes:

0% to 3%	LED 0.5 Sek. „AN“ 2 Sek. „AUS“
3% to 30%	LED 0.5 Sek. „AN“ 1 Sek. „AUS“
30% to 60%	LED 0.5 Sek. „AN“ 0.5 Sek. „AUS“
60% to 85%	LED 0.5 Sek. „AN“ 0.2 Sek. „AUS“
85% to 100%	LED durchgehend „AN“

Nicht-Einspeisebetrieb:

Wenn der Wechselrichter im Nicht-Einspeisebetrieb befindet, zeigt die LED bestimmte Zustände an, welche nachfolgend beschrieben sind. Diese können im Falle einer Störung zur Fehlersuche verwendet werden. Jede Stufe beginnt mit der Angabe der folgenden Sequenz:

Sequenz beginnt: 5 Sek. „AN“, 2 Sek. „AUS“

Leistungsstufen:

Synchronisierung läuft:

LED 1Sek. „AN“ 0.5Sek. „AUS“, 1 Takt

AC Spannung nicht im Toleranzbereich:

LED 1Sek. „AN“ 0.5Sek. „AUS“, 2 Takte

DC Spannung nicht im Toleranzbereich:

LED 1Sek. „AN“ 0.5Sek. „AUS“, 3 Takte

AC und DC Spannungen nicht im Toleranzbereich:

LED 1Sek. „AN“ 0.5Sek. „AUS“, 4 Takte

Interne Übertemperatur:

LED 1Sek. „AN“ 0.5Sek. „AUS“, 5 Takte

5.4 Schutzkonzepte

Folgende Überwachungs- und Schutzkonzepte sind in den AEconversion Geräten des Gültigkeitsbereichs integriert:

- Überspannungsableiter / Varistoren zum Schutz der Leistungshalbleiter
- Temperaturüberwachung
- EMV-Filter zum Schutz des Wechselrichters vor hochfrequenten Netzstörungen
- Netzseitige Varistoren gegen Erde zum Schutz des Wechselrichters vor Überspannungen
- BISI (Bidirektionales Sicherheits-Interface) Netzüberwachung zum Personenschutz und zur Vermeidung von Inselnetzbildung nach VDE0126-1-1 / VDE AR-N 4105

5.5 NA-Schutz

Nach der VDE AR-N 4105 müssen die letzten fünf Fehlerzustände des NA-Schutzes und die eingestellten Auslösewerte und Auslösezeiten auslesbar sein. Bei Geräteversionen ohne Kommunikationsschnittstelle und mit integriertem Lichtleiter erfolgt die Datenausgabe über die LED.

Bei Geräten mit Kommunikation sind die Werte zusätzlich über die integrierte Schnittstelle abrufbar.

Aktivierung der Ausgabe über Lichtleiter:

- AC ausschalten
- LED signalisiert durch 5 Sek. „AN“ den Start der Ausgabesequenz
- LED gibt die Daten als Pulsmuster aus (Dauer ca. 50 Sek.)
- LED signalisiert durch 5 Sek. „AN“ das Ende der Ausgabesequenz
- LED geht in den normalen Signalisierungsmodus über

Die LED Ausgabesequenz muss über ein Video (Smartphone, Digitalkamera, o.ä.) mit einer Auslösung von 680x480DPI aufgezeichnet werden. Dieses Video wird dann mittels einer PC Software analysiert. Die Software befindet sich auf der zum Lieferumfang gehörenden CD. Nach erfolgreicher Analyse des Videos werden die eingestellten Werte im Klartext angezeigt. Bei der Aufzeichnung muss darauf geachtet werden, dass jeweils ein paar Sekunden des Starts und des Endes der Ausgabesequenz mit aufgezeichnet werden. Die Position der LED auf der Bildschirmfläche muss möglichst immer dieselbe Position beibehalten. Bitte beachten sie weitere Anweisungen beim Ablauf der Software.

Zusätzliche Möglichkeit bei Versionen mit Kommunikationsschnittstelle:

- Datenverbindung zwischen PC und Micro-Inverter herstellen
- AEsolar Software laden
- Gerät über den entsprechenden Menüpunkt abfragen

6.0 Betriebsvoraussetzungen

Die Auswahl des PV-Generators ist von zentraler Bedeutung bei der Auslegung einer PV-Anlage. Dabei muss unbedingt berücksichtigt werden, dass der Wechselrichter auch zum PV-Modul passt.

6.1 Dimensionierung des PV-Generators

Die Anzahl der in Reihe geschalteten PV-Module muss so gewählt werden, dass die Ausgangsspannung des PV-Generators auch bei extremen Außentemperaturen den erlaubten Eingangsspannungsbereich des Wechselrichters nicht überschreitet. In Mitteleuropa sollte von Modultemperaturen zwischen -10°C und $+70^{\circ}\text{C}$ ausgegangen werden. In Abhängigkeit der Montageart der Generatoren und der geografischen Lage, wird $+60^{\circ}\text{C}$ oder $+70^{\circ}\text{C}$ bei der Spannungsberechnung verwendet. Dabei sollten Sie die Temperaturkoeffizienten der PV-Module berücksichtigen. Folgende Kriterien müssen für die Spannung des PV-Generators erfüllt sein:

- $U_0 (-15^{\circ}\text{C}) < \text{max. Eingangsspannung:}$
45 V und -15°C für INV250
60 V und -15°C für INV350
90 V und -15°C für INV500

Die Leerlaufspannung des angeschlossenen PV-Generators muss auch bei sehr tiefen Außentemperaturen (-15°C) im erlaubten Eingangsspannungsbereich liegen. Bei einer Absenkung der Temperatur von 25°C auf -10°C steigt die Leerlaufspannung bei 12 V-Modulen um ca. 2,8 V pro Modul (5,6 V bei einem 24V-Modul). Die Leerlaufspannung des gesamten PV-Generators muss kleiner sein als 45V für INV250, kleiner als 60 V für INV350, kleiner als 90V für INV500.

- $U_{Mpp} (+60^{\circ}\text{C}) > \text{min. Eingangsspannung:}$
20 V_{DC} für INV250
20 V_{DC} für INV350
40 V_{DC} für INV500

Beim INV250-45EU beträgt diese Spannung 20 V.
Beim INV350-60EU beträgt diese Spannung 20 V.
Beim INV500-90EU beträgt diese Spannung 40 V.

Die U_{Mpp} - Spannung des angeschlossenen Stranges sollte auch bei sehr hohen Modultemperaturen ($+60^{\circ}\text{C}$) den erlaubten Eingangsspannungsbereich nicht unterschreiten. Bei einem Temperaturanstieg von 25°C auf 60°C sinkt die U_{Mpp} -Spannung bei 12 V-Modulen um ca. 3,6 V pro Modul (7,2 V bei einem 24 V-Modul).

- Die U_{Mpp} -Spannung des gesamten PV-Generators sollte mindestens 20V für INV250, 20V für INV350 und 40V für INV500 sein.

Unterschreitet die U_{Mpp} -Spannung den erlaubten Eingangsbereich arbeitet die Anlage dennoch problemlos weiter. Es wird in diesem Zustand aber nicht mehr die maximal mögliche Leistung ins Netz eingespeist, sondern geringfügig weniger.

Dem Wechselrichter schadet es nicht, wenn ein angeschlossener PV-Generator einen höheren als den maximal nutzbaren Eingangsstrom liefert, vorausgesetzt die Eingangsspannung befindet sich im zulässigen Bereich. Es kann vorkommen, dass der Wechselrichter aus Sicherheitsgründen abschaltet, wenn der PV-Generator kurzzeitig, insbesondere bei wechselnder Bewölkung und relativ geringen Modultemperaturen, mehr als die max. DC-Eingangsleistung des Wechselrichters zur Verfügung stellt.

Im Normalfall ist die Regelung des Wechselrichters aber so dynamisch, dass er ohne Unterbrechung weiterarbeitet. Allgemein sollte für eine optimale Energieausbeute des PV-Generators in Mitteleuropa eine südliche Ausrichtung mit 30° Neigung gewählt werden. Der optimale Leistungsfaktor für südlich ausgerichtete Anlagen liegt zwischen 1,10 und 1,25. Bei einer Ost- West-Anlage kann der Leistungsfaktor bis 1,30 gewählt werden. Voraussetzung ist, dass alle anderen Grenzwerte des Wechselrichters eingehalten werden. Für exponierte Lagen im Gebirge oder in südlichen Regionen ist eine entsprechende Reduktion ($< 1,15$) des Leistungsverhältnisses notwendig.

7.0 Montage

Wählen Sie die Montageposition so, dass die folgenden Punkte beachtet werden:

- Möglichst gute Zugänglichkeit des Gerätes für Montagearbeiten oder eventuell später anliegenden Servicearbeiten.
- Gewährleisten Sie einen Mindestabstand von 20 mm zwischen Dachoberkante und der Unterseite des Wechselrichters. Zudem empfehlen wir einen Abstand von 25 mm zwischen der Rückseite des PV-Moduls und der Oberkante des Wechselrichters.
- Das Gerät ist für die Anbringung am Montagegestell unter einem PV-Modul konzipiert, andere Montagevarianten sind jedoch möglich.

- Der Wechselrichter ist so zu montieren, dass der Anschlußbereich des Wechselrichters nach unten gerichtet ist.
- Der Wechselrichter ist so zu montieren, dass die Schraubenköpfe des Deckels (Typenschild) immer nach oben gerichtet sind.
- Die freie Luftströmung um das Gehäuse darf nicht behindert werden.



Aufgrund der PV-Generatorspannung fließt auf der Gleichspannungsseite ein höherer Strom als auf der Wechsellspannungsseite. Dadurch wären bei gleichen Kabelquerschnitten und Längen die Verluste auf der Gleichspannungsseite höher. Aus diesem Grund ist die Platzierung des Wechselrichters in der Nähe des PV-Moduls sinnvoll. Die Leitungslängen auf der Gleichspannungsseite können so entsprechend kurz gehalten werden.

Zur Befestigung der Wechselrichter unter einem PV-Modul wird die Nutzung von passendem Zubehör je nach Montagegestell empfohlen, beispielsweise mit Nutsteinen und M8 Schrauben.

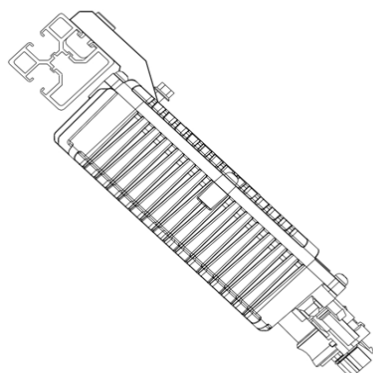
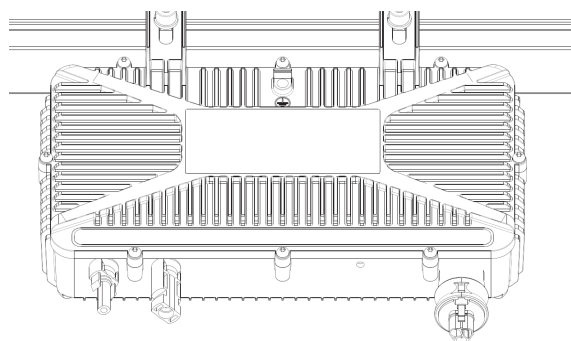
7.1 Montage am Gestell

Für die Montage am Gestell unterhalb der PV-Module ist folgendes zu beachten:

Markieren Sie die ungefähre Mitte des PV-Moduls auf dem Montageprofil. Befestigen Sie den Wechselrichter zentriert an dieser Markierung mit Hilfe von Zubehörteilen die auf das Montagegestell abgestimmt sind. Als Beispiel können Nutsteine auf den Montageprofilen an den Positionen unterhalb der Wechselrichter-Halterungen mit Schrauben befestigt werden.

Bei der Montage ist darauf zu achten, dass der Wechselrichter in der richtigen Einbau Position angebracht wird:

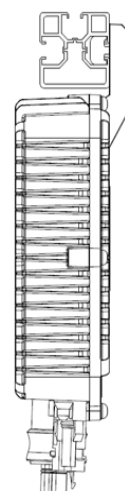
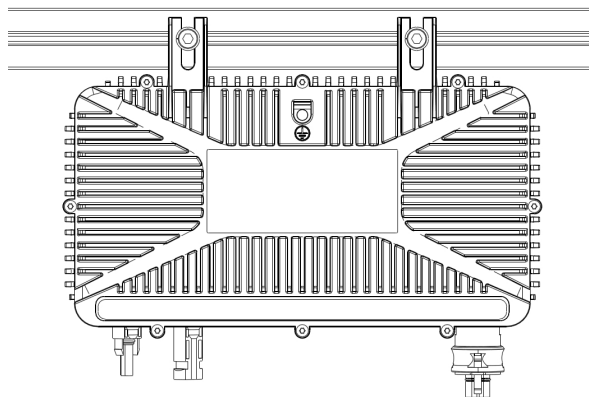
- der Deckel muss nach oben ausgerichtet sein
- Anschlussstecker müssen nach unten zeigen



7.2 Montagealternative

Falls eine Montage am Montagegestell unterhalb der PV-Module nicht möglich ist, ist eine weitere Montagealternative möglich, die nachfolgend beschrieben ist:

Zur Montage an der Wand kann der Wechselrichter um 180° gedreht und mit der Rückseite montiert werden. Die Halterungen am Wechselrichter sind entsprechend konzipiert, um genügend Abstand zur Wand zu garantieren.



8.0 Installation

Die nachfolgenden Abschnitte beschreiben, wie die AC-, DC- und Datenübertragungsanschlüsse vorgenommen werden müssen.

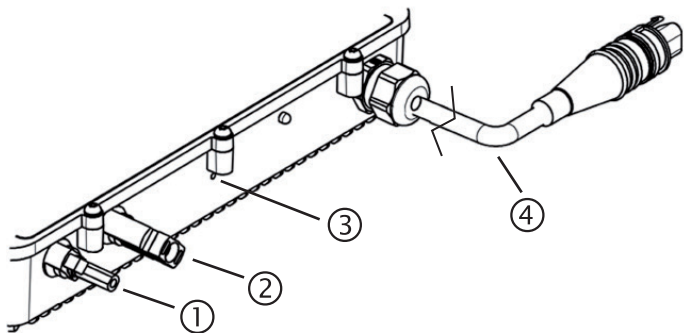


Bei der Verbindung müssen die Normen und Vorschriften, sowie die in dieser Bedienungsanleitung enthaltenen Sicherheitshinweise befolgt werden.

8.1 Übersicht der Anschlüsse

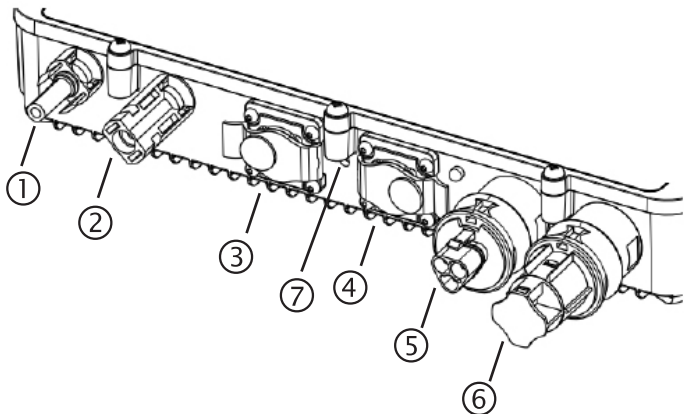
Die Anschlüsse des Micro-Wechselrichters sind nachfolgend beschrieben.

8.1.1 Anschlussbereiche der Powerline / Ohne Komm Geräte



①	DC Anschluss PV-
②	DC Anschluss PV+
③	Klimamembran
④	AC Anschluss 1

8.1.2 Anschlussbereiche der RS485 Geräte



①	DC Anschluss PV-
②	DC Anschluss PV+
③	RS 485 Schnittstelle 1
④	RS 485 Schnittstelle 2
⑤	AC Anschluss 1
⑥	AC Anschluss 2
⑦	Klimamembran

8.2 AC-Anschluss

Die Aufteilung der AC-Anschlüsse ist abhängig von der Version des Wechselrichters. Für beide Versionen sind die nachfolgenden Informationen zu beachten:

Stecken Sie den AC-Anschluss des ersten Wechselrichters in den AC-Anschluss des nächsten, und so weiter, aber nur bis die maximal zugelassene Anzahl von Wechselrichtern in einem AC-Stromkreis erreicht ist.



Überschreiten Sie **NICHT** die maximal zugelassene Anzahl von Wechselrichtern in einem AC-Stromkreis, wie im Kapitel 8.2.1 angegeben.

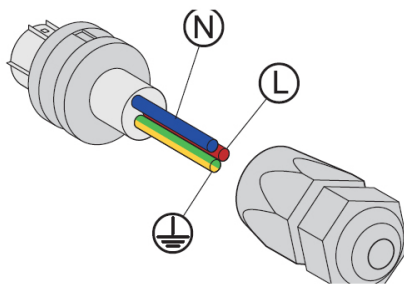
Offene AC-Anschlüsse am Ende eines AC-Stromkreises sind mit einer schützenden Verschlusskappe zu verschließen. Diese Verschlusskappe ist im Lieferumfang enthalten.



Um die Schutzart IP65 zu erreichen, müssen nicht verwendete MC-4 Eingangsbuchsen und -stecker mit den Schutzkappen verschlossen werden. Diese liegen dem Wechselrichter bei.

Bei einem hohen Leitungswiderstand, d.h. bei großer Leitungslänge, AC-seitig, erhöht sich im Einspeisebetrieb die Spannung an den Netzklemmen des Wechselrichters. Diese Spannung wird vom Wechselrichter gemessen. Überschreitet die Spannung an den Netzklemmen die Grenze für die Netzüberspannung schaltet der Wechselrichter wegen Netzüberspannung ab. Dieser Umstand ist bei der AC-Verdrahtung und bei der Dimensionierung der AC-Leitung unbedingt zu berücksichtigen. Bei Verwendung mehrerer AC-Stromkreise in einer PV-Anlage ist es notwendig, die Einspeisephase symmetrisch auf das Drehstromnetz zu verteilen.

Besteht die PV-Anlage aus mehr als einem Wechselrichter können die einzelnen Wechselrichter über Verbindungsleitungen verbunden werden:



PIN L	L1 (braun)
PIN N	N (blau)
	PE (grün-gelb)

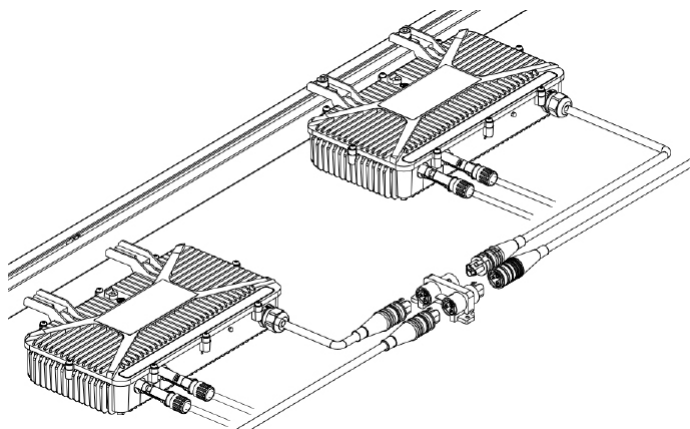


Achten Sie darauf, dass Sie ausreichend große Kabelquerschnitte verwenden, um keinen zu großen Leitungswiderstand zwischen der Hausverteilung und dem jeweiligen Wechselrichter zu erhalten.

Der Stecker kann einen maximalen Leiterquerschnitt von 2,5mm² bei einer flexiblen Leitung mit Aderendhülsen aufnehmen. Bei einer starren Aderleitung ist ein Anschluss mit 4mm² möglich. Beachten Sie die sich daraus ergebende maximale Leitungslänge.

Achten Sie darauf, dass Sie ausreichend große Kabelquerschnitte verwenden, um keinen zu großen Leitungswiderstand zwischen der Hausverteilung und dem jeweiligen Wechselrichter zu erhalten.

8.2.1 AC-Anschlüsse der Powerline / Ohne Komm Geräte

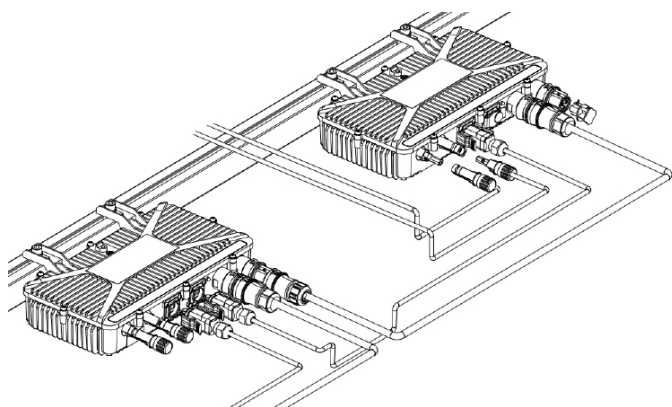


Der AC-Anschluss liegt an der rechten Seite des Anschlussbereichs und erfolgt über eine Leitung mit einem 3-poligen 20A-Stecker. Über einen Verteilerblock können jeweils zwei Wechselrichter mit dem gesamten Stromkreis verbunden werden.

An einem Strang (Stromkreis), die jeweils mit einem 16A Typ B Schutzschalter ausgestattet sind, können bis zu 9 Wechselrichtern betrieben werden. Die Verteilerblöcke sind nicht im Lieferumfang des Micro-Wechselrichters enthalten. (Siehe Zubehör Übersicht für Bestellinformationen)

Offene AC-Anschlüsse müssen am Ende eines AC-Stromkreises mit einer Schutzkappe verschlossen werden. Diese Kappe ist ebenfalls nicht im Lieferumfang des Micro-Wechselrichters enthalten. (Siehe Zubehör Übersicht für Bestellinformationen)

8.2.2 AC-Anschlüsse der RS485 Geräte



Auf der rechten Seite des Anschlussbereichs befinden sich zwei 3-polige AC-Anschlussstecker jeweils für einen Eingang und einen Ausgang. So können Sie mehrere Wechselrichter miteinander verbinden. An einem Strang, welcher mit einem Leistungsschutzautomaten 16A Typ B ausgerüstet ist, können bis zu 9 Wechselrichter betrieben werden.

Offene AC-Anschlüsse müssen am Ende eines AC-Stromkreises mit einer Schutzkappe verschlossen werden. Diese Kappe ist im Lieferumfang mit enthalten.

8.3 DC-Anschluss

Bei der Montage der Photovoltaik-Anlage können gefährliche Berührungsspannungen auftreten. Um Ihre Sicherheit zu gewährleisten achten Sie bitte darauf, dass die DC-Anschlussleitungen des PV-Generators nicht mit dem Erdpotential in Berührung kommen.



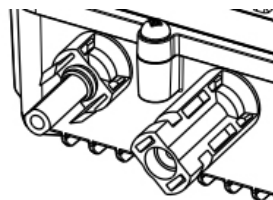
- **Beschädigungsgefahr!**
- Achten Sie unbedingt auf richtige Polarität bei den Anschlüssen!**
- **Kontrollieren Sie den PV-Generator auf Erdschluss bevor Sie diesen zum Wechselrichter anschließen.**

Überprüfen Sie den PV-Generator auf Erdschlussfreiheit bevor Sie ihn mit dem Wechselrichter verbinden.

Prüfen Sie vor Anschluss der DC-Leitungen zum Wechselrichter ob die maximale PV-Modulspannung zur Einspeisung in den Wechselrichter geeignet ist. Das Anlegen einer zu hohen PV-Modulspannung führt zur Zerstörung des Gerätes. Denken Sie an die Erhöhung der Leerlaufspannung des Solarfeldes bei tiefen Temperaturen!

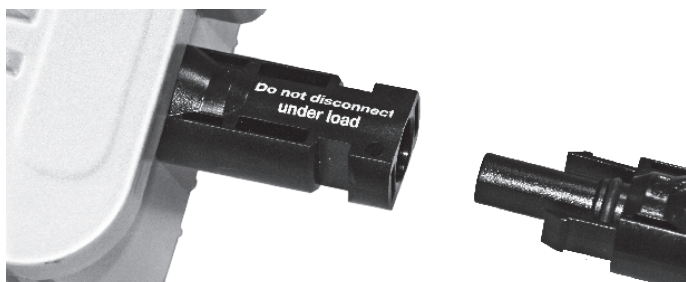
Vor der Installation der PV-Module sollten die Wechselrichter vollständig installiert und die komplette Verkabelung zwischen den Wechselrichtern durchgeführt sein. Montieren Sie, wenn möglich die PV-Module oberhalb des jeweiligen Wechselrichter am Montagegestell. Die Anschlussleitungen der PV-Module werden am Wechselrichter über negativ und positiv gepolte PV-Stecker und Buchsen angeschlossen.

Stellen Sie zunächst die Polung am PV-Modul fest. Verbinden Sie den positiven Pol des Modulabgangs mit dem mit „+“ gekennzeichneten Eingang am Wechselrichter. Den negativen Pol des PV-Modulabgangs wird mit dem mit „-“ gekennzeichneten Eingang am Wechselrichter verbunden.



Dieser Schritt wird für alle übrigen PV-Module mit dem darunter angebrachten Wechselrichter durchgeführt, ohne die maximale Anzahl von Wechselrichtern im AC-Stromkreis zu überschreiten. Der genaue Umgang mit den DC-Anschlüssen erfolgt folgendermaßen:

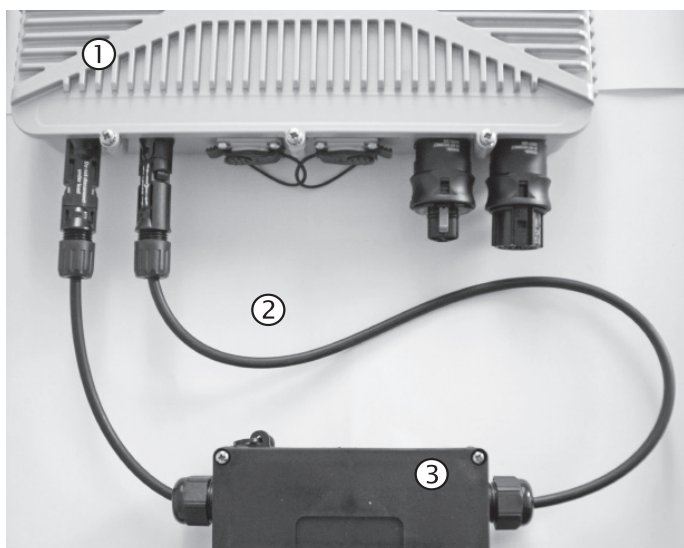
Die Kabelkupplung zusammenstecken bis zum Einrasten. Korrektes Einrasten kontrollieren durch vorsichtiges Ziehen an den Kabelkupplungen. Sind die Verbindungen vollständig eingerastet, ist zu überprüfen, dass keine scharfen Krümmungen oder Knicke vorliegen.



Beim Trennen der Kabelkupplungen die Einrastlaschen von Hand zusammendrücken und die Kabelkupplung trennen.



Die DC-Verkabelung eines Wechselrichters mit einem PV-Modul sieht konzeptionell folgendermaßen aus:



①	Wechselrichter
②	Modul Verbindungsleitung
③	PV-Generator (Module)

8.4 Kommunikationsaufbau

Je nach Kommunikationsversion des Wechselrichters sind verschiedene Vorgehensweisen zu beachten. Bitte folgen Sie die zu Ihrem Wechselrichter passende Vorgehensweise zum Kommunikationsaufbau.

8.4.1 RS485-Kommunikation

Für die RS485 Variante des Wechselrichters ist folgendes zu beachten:

Um eine Fernüberwachung Ihrer Photovoltaikanlage zu ermöglichen, besitzen die Wechselrichter zusätzlich zwei RS485-Schnittstellen. Die RS485 Schnittstelle dient der Fernkommunikation. Die RS485 Kommunikation kann über eine Strecke von bis zu 1000 m aufgebaut werden. Über diese Schnittstellen können mehrere (max.32) Wechselrichter gleichzeitig überwacht werden. Hierzu erhält jeder Wechselrichter eine eigene Adresse. Die Adresseinstellung wird in der Service-Ebene vorgenommen. Die Anlagendaten werden vom Datenlogger aufgenommen.

Siehe Zubehörliste auf der mitgelieferten CD für einen passenden Datenlogger. Weitere Informationen zu diesen Produkten finden Sie in den jeweiligen Bedienungsanleitungen.

Beachten Sie bitte bei der Auswahl des Datenloggers die eventuell notwendigen Funktionen aus den gesetzlichen Vorgaben oder technischen Richtlinien aus dem Kapitel 4. Für die Auswahl des richtigen Datenloggers, wenden Sie sich bitte an ihren Fachhändler.



- Bei den Wechselrichtern wird die externe Leistungsbegrenzung über die RS485-Schnittstelle realisiert.
- Für den Aufbau der Kommunikation empfehlen wir eine verdrehte und abgeschirmte Datenleitung des Typs Cat 5 / T568B).

Über die folgenden vorkonfektionierten Schnittstellenleitungen, lässt sich die Kommunikation zwischen den Wechselrichtern und dem Datenlogger schnell und einfach aufbauen.

Bei größerer Entfernung zwischen den Wechselrichtern oder dem Datenlogger nutzen Sie bitte die folgende freikonfektionierbare Leitung oder eine entsprechend gleichwertige Datenleitung.

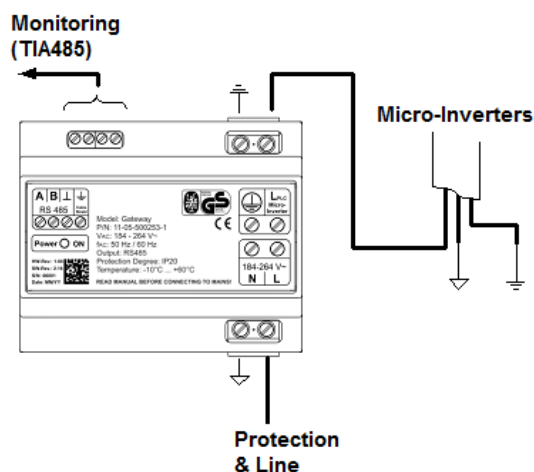


- Es ist notwendig an beiden Enden, Endwiderstände zu setzen.
- Im Fall einer externen Leistungsbegrenzung erfolgt die Signalübertragung ebenfalls über die RS 485-Schnittstelle.

8.4.2 Powerline Kommunikation

Wenn der Micro-Wechselrichter mit der Funktion der Powerline Kommunikation ausgestattet ist, sind nachfolgend die Schritte zum Kommunikationsaufbau inkl. Verkabelung und Überwachung beschrieben. Für die Powerline-Version erfolgt der Datenaustausch über die AC-Leitung. Deshalb gibt es keine Notwendigkeit für zusätzliche Datenleitungen an den Microinverter. Mit Hilfe dieser Schnittstelle können mehrere (max.32) Wechselrichter gleichzeitig überwacht werden, über eine maximalen Entfernung von etwa 100 Metern. Dazu bekommt jeder Wechselrichter eine eigene Adresse. Die Adresseinstellung wird im Service-Level durchgeführt.

In Kombination mit dem AEconversion PLC-Gateway ist es möglich, ein einfaches Überwachungsnetzwerk aufzubauen. Das folgende Diagramm zeigt, wie die Micro-Wechselrichter an das Gateway anzuschließen sind:



Das AEconversion Gateway wird benötigt, um die Powerline-Signale in Standard-RS-485 zu konvertieren. Weitere Informationen über das AEconversion PLC-Gateway entnehmen aus dem separaten Gateway-Handbuch.

8.4.3 Ohne Kommunikation

Die Micro-Inverter-Versionen ohne Kommunikation sind nicht für eine umfassende Überwachung bestimmt, und kann daher nicht durch Anwendung der AEconversion Datalogger, Gateway oder Software verwendet werden. Damit der Benutzer die grundlegenden Daten der PV-Anlage überwachen zu können, kann der Anwender einen unabhängigen Energie-Monitor installieren.

9.0 Inbetriebnahme

Bei der ersten Inbetriebnahme, oder wenn der Wechselrichter längere Zeit nicht mit einer PV-Spannung versorgt wurde, kann der Wechselrichter einige Zuschaltversuche in einem Zeitraum von 5 Minuten benötigen um in den Einspeisebetrieb zu gehen.

9.1 Anmeldung beim EVU

Bei der Anmeldung und Abnahme der PV-Anlage sind die Modalitäten des jeweiligen Versorgungsnetzbetreibers zu beachten.

Die Inbetriebsetzung läuft in der Regel folgendermaßen ab:

- Einreichung der Unterlagen bei dem zuständigen EVU
- Installation der Anlage
- Einbau des Zählers durch das EVU

9.2 Abnahme der Anlage durch das EVU

Hierfür werden im Allgemeinen folgende Dokumente benötigt:

- Anmeldung / Fertigstellungsmeldung durch eingetragenen Installateur
- Lageplan, aus dem die Grundstücksgrenzen und der Aufstellungsort der PV-Anlage hervorgehen
- Übersichtsplan der gesamten Anlage mit den eingesetzten Betriebsmitteln (einpoleige Darstellung)
- Datenblatt für Eigenerzeugungsanlagen (VDEW-Vordruck)
- Beschreibung der Schutzeinrichtung mit Angaben über Art, Schaltung, Fabrikat und Funktion
- Beschreibung des Wechselrichters bzw. Konformitätserklärung und Unbedenklichkeitsbescheinigung.
- Angaben über die Kurzschlussfestigkeit der Schaltorgane.

10.0 Abschalten des Wechselrichters

Für Einstell-, Wartungs- und Reparaturarbeiten müssen Sie den Wechselrichter abschalten. Gehen Sie dazu wie folgt vor:

- Netzspannung abschalten (die externen Sicherungselemente deaktivieren).
- Überprüfen Sie nach der Abschaltung die Spannungsfreiheit.
- Befolgen Sie die örtlichen Vorschriften für Arbeiten an elektrischen Anlagen



- **Lebensgefahr durch Stromschlag an spannungsführenden Anschlüssen!**
- **Auch nach dem Lösen der elektrischen Anschlüsse sind im Wechselrichter noch lebensgefährliche Spannungen vorhanden.**
- **Warten Sie daher mindestens fünf Minuten bis Sie weitere Arbeiten am Wechselrichter vornehmen.**

11.0 Externe Begrenzung

Unter dem Begriff „externe Begrenzung“ ist die Fernsteuerung der Ausgangsleistung einer PV-Anlage durch den Energieversorger bzw. das Energieversorgungsunternehmen (EVU) zu verstehen. Nach dem Erneuerbare-Energien-Gesetz vom 01.01.2012 (EEG, §6) muss eine externe Regelung der Ausgangsleistung möglich sein.

Je nach Anlagengröße kann alternativ auch von der 70% Regelung gebrauch gemacht werden.

Diese externe Leistungsvorgabe erfolgt über Rundsteuersignale. Hierzu muss ein Rundsteuerempfänger durch das EVU installiert werden. Anschließend werden die Signale an den Datenlogger weitergeleitet. Der Datenlogger besitzt vier potenzialfreie Kontakte, die zur Verarbeitung der Rundsteuersignale bereitstehen und mittels der RS485-Schnittstelle an die angeschlossenen Wechselrichter weiter geleitet werden. Weitere Informationen finden Sie in der Montage- und Bedienungsanleitung des Datenloggers.

Die Leistungsreduktion erfolgt ausgehend von der maximalen AC-Leistung des jeweiligen Wechselrichters in Prozent. Die Energieversorger haben sich momentan auf vier Prozentwerte geeinigt. Die Leistungsvorgaben und deren Einfluss auf die Wechselrichter sind aus der folgenden Tabelle zu entnehmen.

Vorgabe EVU	Displayanzeige Wechselrichter	Bedeutung
100%	Externe Begrenzung 100%	Die maximal mögliche Leistung wird eingespeist. Normaler Einspeisebetrieb. Keine Begrenzung.
60%	Externe Begrenzung 60%	60% der maximalen Leistung wird eingespeist.
30%	Externe Begrenzung 30%	30% der maximalen Leistung wird eingespeist.
0%	Externe Begrenzung 0%	Externe Begrenzung 0% Keine Einspeisung Trennung vom Netz



- Der Wechselrichter speist so lange mit begrenzter Leistung ein, wie er ein entsprechendes Signal vom Datenlogger erhält.
- Wird für mehr als 5 Minuten kein Signal an den Wechselrichter übertragen, speist dieser wieder mit der maximal möglichen Leistung ein.
- Den Zeitpunkt und die Höhe der Leistungsreduzierung bestimmt das jeweilige Energieversorgungsunternehmen.
- Für den Ertragsausfall ist der Energieversorger verantwortlich.
- Die externe Begrenzung wird vom Datenlogger aufgezeichnet.



Der Kühlkörper kann Temperaturen von mehr als 60° C erreichen. Der Wechselrichter besitzt zum Selbstschutz (Leistungselektronik) eine Temperaturüberwachung, die ab 85°C Kühlkörpertemperatur den Wechselrichter vom Netz trennt.

12.3 Gesetze, Verordnungen und Technische Regeln

Bei der Erstellung solartechnischer Anlagen sind die für das jeweilige Land geltenden Gesetze und Verordnungen auf Landes-, Bundes- und europäischer, bzw. internationaler Ebene zu beachten.

Es gelten generell die allgemein anerkannten Regeln der Technik, die üblicherweise in Form von Normen, Richtlinien, Vorschriften, Bestimmungen und technischen Regeln von Landes- und Bundesorganisationen, Energieversorgungsunternehmen, sowie Fachverbänden und -ausschüssen für den betreffenden Fachbereich formuliert wurden.

Durch den Einbau von Solarelementen/Solarsystemen sind die Anforderungen der Dachdeckung, Dachabdichtung oder Außenwandbekleidung entsprechend dem Regelwerk des deutschen Dachdeckerhandwerks, oder entsprechenden nationalen und internationalen Richtlinien und Normen, zu berücksichtigen.

Eine Überprüfung der Standsicherheit, des Wärmeschutzes und des Alterungsverhaltens ist bei nachträglichem Einbau erforderlich.

Zur Einhaltung der Vorschriften zur Unfallverhütung kann die Verwendung von Sicherungssystemen (Gurte, Einrüstungen, Fangeinrichtungen etc.) erforderlich sein. Diese Sicherungssysteme gehören nicht zum Lieferumfang und sind gesondert zu bestellen.

Die Montage darf nur durch fachlich qualifiziertes und autorisiertes Personal mit einem anerkannten Ausbildungsnachweis (durch eine Landes- oder Bundesorganisation) für den jeweiligen Fachbereich erfolgen.

Im Inneren des Wechselrichters befinden sich keine zu wartenden oder auszutauschenden Teile. Der Wechselrichter darf weder vom Kunden noch vom Anlageninstallateur geöffnet werden.

13.0 Technische Daten

Die technischen Daten der Wechselrichter sind auf Seiten 15-17 zu finden. Technische Daten für verschiedene Länderversionen sind auf der Seite 18 dargestellt.

12.0 Weitere Hinweise

Die nachfolgenden Abschnitte geben weitere Hinweise.

12.1 Entsorgung

Entsorgen Sie die Verpackungen gemäß den allgemeingültigen gesetzlichen und technischen Vorschriften. Halten Sie die umweltrelevanten Anforderungen in Bezug auf Rückgewinnung, Wiederverwendung und Entsorgung von Betriebsstoffen und Bauteilen gemäß DIN EN 378 ein.

12.2 Pflege

Die Oberfläche des Wechselrichters ist von Staub und Schmutz frei zu halten.

INV250-45

Micro-Wechselrichter

Beschreibung

Der AEconversion Micro-Wechselrichter INV250-45 wandelt die gewonnene Energie in netzkonformen Wechselstrom um. Dafür wird der INV250-45 direkt mit ein oder zwei PV-Modulen verschaltet. Die individuelle Konvertierung ermöglicht die optimale Ausnutzung der Sonnenenergie.

Der Micro-Wechselrichter INV250-45 arbeitet mit Modulen bis zu einer Leistung von 400W mit einer maximalen PV-



Eingangsdaten - PV

- Empfohlene Modulleistung: 210W - 400 W
- Maximale DC Spannung: 45 V
- Min./Max. Startspannung: 18 V / 45V
- MPP Bereich: 40 V ... 80 V
- Kompatibel mit Modulen mit einem max. Strom: 14 A

Ausgangsdaten - AC

- AC-Nennleistung: 240 W
- Nenn-Strom: 1,0 A
- Leistungsfaktor: > 0,99

Wirkungsgrad

- Maximaler Wirkungsgrad: 93,5 %
- Europäischer Wirkungsgrad: 91,4 %
- MPP Wirkungsgrad: 99,8 %

Mechanische Daten

- Betriebstemperatur Bereich: -25 °C ... +70 °C
- nächtlicher Energieverbrauch: 30 mW
- Max. Einsatzhöhe über NN.: 2000 m
- DC Stecker: MC4 kompatibel
- Abmessungen (BxHxT): 314 mm x 267 mm x 66,5 mm
- Gewicht: 2,5 kg
- Kühlung: Natürliche Konvektion
- Gehäusematerial: Aluminium
- Gehäuse Schutzart:
IP65 (50Hz-Version) / NEMA 4 (60Hz-Version)

50Hz-Version

- AC-Nennspannung: 230 V
- AC-Spannungs Bereich: 184 V ... 264 V
- Nennfrequenz: 50,0 Hz
- Frequenz Bereich: 47,5 Hz ... 51,5 Hz
- Produktsicherheit: IEC 62103:2003, IEC 62109-1:2010, IEC 55011B, EN 50178:1997
- EMV: EN 61000-6-2, EN 61000-6-3

60Hz-Version

- AC-Nennspannung: 208 V oder 240 V
- AC-Spannungs Bereich: 184 V ... 264 V
- Nennfrequenz: 60,0 Hz
- Frequenz Bereich: 59,5 Hz ... 60,3 Hz
- Produktsicherheit: UL 1741:2010, IEEE 1547:2003, CSA C22.2
- EMV: FCC Part 15 Class B

Besonderheiten

- Kommunikationsvarianten: Powerline / RS-485 / ohne
- ENS integriert nach VDE AR-N 4105
- Schutzklasse: Class I
- Topologie: Transformator/galvanisch getrennt

INV350-60

Micro-Wechselrichter

Beschreibung

Der AConversion Micro-Wechselrichter INV350-60 wandelt die gewonnene Energie in netzkonformen Wechselstrom um. Dafür wird der INV350-60 direkt mit ein oder zwei PV-Modulen verschaltet. Die individuelle Konvertierung ermöglicht die optimale Ausnutzung der Sonnenenergie.

Der Micro-Wechselrichter INV315-50 arbeitet mit Modulen bis zu einer Leistung von 500W mit einer maximalen PV-



Eingangsdaten - PV

- Empfohlene Modulleistung: 260W-500 W
- Maximale DC Spannung: 60 V
- Min./Max. Startspannung: 18 V / 60 V
- MPP Bereich: 20 V ... 50 V
- Kompatibel mit Modulen mit einem max. Strom: 14 A

Ausgangsdaten - AC

- AC-Nennleistung: 330 W
- Nenn-Strom: 1,4 A
- Leistungsfaktor: > 0,99

Wirkungsgrad

- Maximaler Wirkungsgrad: 93,5 %
- Europäischer Wirkungsgrad: 91,8 %
- MPP Wirkungsgrad: 99,8 %

Mechanische Daten

- Betriebstemperatur Bereich: -25 °C ... +70 °C
- nächtlicher Energieverbrauch: 30 mW
- Max. Einsatzhöhe über NN.: 2000 m
- DC Stecker: MC4 kompatibel
- Abmessungen (BxHxT): 314 mm x 267 mm x 66,5 mm
- Gewicht: 2,5 kg
- Kühlung: Natürliche Konvektion
- Gehäusematerial: Aluminium
- Gehäuse Schutzart:
IP65 (50Hz-Version) / NEMA 4 (60Hz-Version)

50Hz-Version

- AC-Nennspannung: 230 V
- AC-Spannungs Bereich: 184 V ... 264 V
- Nennfrequenz: 50,0 Hz
- Frequenz Bereich: 47,5 Hz ... 51,5 Hz
- Produktsicherheit: IEC 62103:2003, IEC 62109-1:2010, IEC 55011B, EN 50178:1997
- EMV: EN 61000-6-2, EN 61000-6-3

60Hz-Version

- AC-Nennspannung: 208 V oder 240 V
- AC-Spannungs Bereich: 184 V ... 264 V
- Nennfrequenz: 60,0 Hz
- Frequenz Bereich: 59,5 Hz ... 60,3 Hz
- Produktsicherheit: UL 1741:2010, IEEE 1547:2003, CSA C22.2
- EMV: FCC Part 15 Class B

Besonderheiten

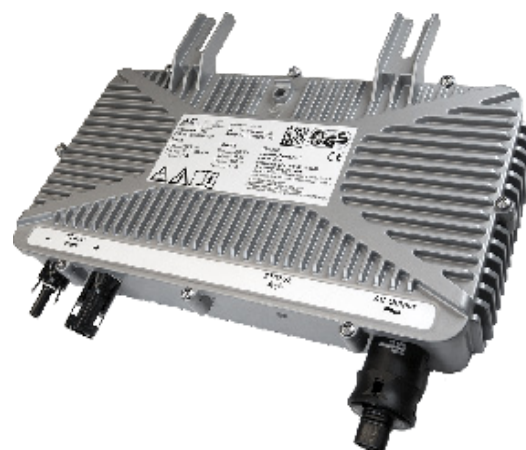
- Kommunikationsvarianten: Powerline / RS-485 / ohne
- ENS integriert nach VDE AR-N 4105
- Schutzklasse: Class I
- Topologie: Transformator/galvanisch getrennt

INV350-90

Micro-Wechselrichter

Beschreibung

Der AConversion Micro-Wechselrichter INV350-90 wandelt die gewonnene Energie in netzkonformen Wechselstrom um. Dafür wird der INV350-90 direkt mit ein oder zwei PV-Modulen verschaltet. Die individuelle Konvertierung ermöglicht die optimale Ausnutzung der Sonnenenergie. Der Micro-Wechselrichter INV350-90 arbeitet mit Modulen bis zu einer Leistung von 500W mit einer maximalen PV-Eingangsspannung von 90V.. Er ist erhältlich in 50Hz und



Eingangsdaten - PV

- Empfohlene Modulleistung: 260W-500 W
- Maximale DC Spannung: 90 V
- Min./Max. Startspannung: 40 V / 90 V
- MPP Bereich: 40 V ... 80 V
- Kompatibel mit Modulen mit einem max. Strom: 14 A

Ausgangsdaten - AC

- AC-Nennleistung: 330 W
- Nenn-Strom: 1,4 A
- Leistungsfaktor: > 0,99

Wirkungsgrad

- Maximaler Wirkungsgrad: 95,0 %
- Europäischer Wirkungsgrad: 93,6 %
- MPP Wirkungsgrad: 99,8 %

Mechanische Daten

- Betriebstemperatur Bereich: -25 °C ... +70 °C
- nächtlicher Energieverbrauch: 30 mW
- Max. Einsatzhöhe über NN.: 2000 m
- DC Stecker: MC4 kompatibel
- Abmessungen (BxHxT): 314 mm x 267 mm x 66,5 mm
- Gewicht: 2,5 kg
- Kühlung: Natürliche Konvektion
- Gehäusematerial: Aluminium
- Gehäuse Schutzart:
IP65 (50Hz-Version) / NEMA 4 (60Hz-Version)

50Hz-Version

- AC-Nennspannung: 230 V
- AC-Spannungsbereich: 184 V ... 264 V
- Nennfrequenz: 50,0 Hz
- Frequenzbereich: 47,5 Hz ... 51,5 Hz
- Produktsicherheit: IEC 62103:2003, IEC 62109-1:2010, IEC 55011B, EN 50178:1997
- EMV: EN 61000-6-2, EN 61000-6-3

60Hz-Version

- AC-Nennspannung: 208 V oder 240 V
- AC-Spannungsbereich: 184 V ... 264 V
- Nennfrequenz: 60,0 Hz
- Frequenzbereich: 59,5 Hz ... 60,3 Hz
- Produktsicherheit: UL 1741:2010, IEEE 1547:2003, CSA C22.2
- EMV: FCC Part 15 Class B

Besonderheiten

- Kommunikationsvarianten: Powerline / RS-485 / ohne
- ENS integriert nach VDE AR-N 4105
- Schutzklasse: Class I
- Topologie: Transformator/galvanisch getrennt

INV500-90

Micro-Wechselrichter



Beschreibung

Der AEconversion Micro-Wechselrichter INV500-90 wandelt die gewonnene Energie in netzkonformen Wechselstrom um. Dafür wird der INV500-90 direkt mit ein oder zwei PV-Modulen verschaltet. Die individuelle Konvertierung ermöglicht die optimale Ausnutzung der Sonnenenergie. Der Micro-Wechselrichter INV500-90 arbeitet mit Modulen bis zu einer Leistung von 700W mit einer maximalen PV-Eingangsspannung von 90V. Er ist erhältlich in 50Hz und



Eingangsdaten - PV

- Empfohlene Modulleistung: 390W - 700 W
- Maximale DC Spannung: 90 V
- Min./Max. Startspannung: 40 V / 90 V
- MPP Bereich: 40 V ... 80 V
- Kompatibel mit Modulen mit einem max. Strom: 14 A

Ausgangsdaten - AC

- AC-Nennleistung: 480 W
- Nenn-Strom: 2,1 A
- Leistungsfaktor: > 0,99

Wirkungsgrad

- Maximaler Wirkungsgrad: 95,0 %
- Europäischer Wirkungsgrad: 94,0 %
- MPP Wirkungsgrad: 99,8 %

Mechanische Daten

- Betriebstemperatur Bereich: -25 °C ... +70 °C
- nächtlicher Energieverbrauch: 30 mW
- Max. Einsatzhöhe über NN.: 2000 m
- DC Stecker: MC4 kompatibel
- Abmessungen (BxHxT): 314 mm x 267 mm x 66,5 mm
- Gewicht: 2,5 kg
- Kühlung: Natürliche Konvektion
- Gehäusematerial: Aluminium
- Gehäuse Schutzart:
IP65 (50Hz-Version) / NEMA 4 (60Hz-Version)

50Hz-Version

- AC-Nennspannung: 230 V
- AC-Spannungsbereich: 184 V ... 264 V
- Nennfrequenz: 50,0 Hz
- Frequenzbereich: 47,5 Hz ... 51,5 Hz
- Produktsicherheit: IEC 62103:2003, IEC 62109-1:2010, IEC 55011B, EN 50178:1997
- EMV: EN 61000-6-2, EN 61000-6-3

60Hz-Version

- AC-Nennspannung: 208 V oder 240 V
- AC-Spannungsbereich: 184 V ... 264 V
- Nennfrequenz: 60,0 Hz
- Frequenzbereich: 59,5 Hz ... 60,3 Hz
- Produktsicherheit: UL 1741:2010, IEEE 1547:2003, CSA C22.2
- EMV: FCC Part 15 Class B

Besonderheiten

- Kommunikationsvarianten: Powerline / RS-485 / ohne
- ENS integriert nach VDE AR-N 4105
- Schutzklasse: Class I
- Topologie: Transformator/galvanisch getrennt

Übersicht: Länderspezifische-Daten 250W / 350W / 500W



EINGANG - DC		INV250-45	INV350-60	INV350-90	INV500-90
Maximale PV Leistung		250 W	350 W	350 W	500 W
Maximale DC Spannung		45 V	60 V	90 V	90 V
Min./Max. Startspannung		18 V / 45 V	18 V / 60 V	40 V / 90 V	40 V / 90 V
MPPT Bereich		20 V ... 40 V	20 V ... 50 V	40 V ... 80 V	40 V ... 80 V
Maximaler DC Strom		11 A	11 A	9 A	11 A
AUSGANG - AC					
Max. AC-Leistung		240 W	330 W	330 W	480 W
AC-Nennspannung		230 V	230 V	230 V	230 V
Nenn-Strom		1,0 A	1,4 A	1,4 A	2,1 A
Nennfrequenz		50,0 Hz	50,0 Hz	50,0 Hz	50,0 Hz
Leistungsfaktor		> 0,99	> 0,99	> 0,99	> 0,99
WIRKUNGSGRAD					
Maximaler Wirkungsgrad		93,5 %	93,5 %	95,0 %	95,0 %
Europäischer Wirkungsgrad		91,4 %	91,8 %	93,6 %	94,0 %
MPP Wirkungsgrad		99,8 %	99,8 %	99,8 %	99,8 %
MECHANISCHE DATEN		für alle INV Versionen			
Betriebstemperatur Bereich		-25 °C ... +70 °C			
Nächtlicher Energieverbrauch		30 mW			
Abmessungen Gehäuse (LxBxH)		314 x 267 x 66,5 mm			
Gewicht / max. Einsatzhöhe ü. NN		2,5 kg / 2000m			
Kühlung		Natürliche Konvektion			
Gehäuse Schutzart		IP65			
Gehäusematerial		Aluminium			
Verschmutzungsgrad		Pol deg II			
SICHERHEITSTANDARDS		für alle INV Versionen			
Schutzklasse		Class I			
EMV		EN 61000-6-2, EN 61000-6-3			

50Hz Micro-Inverter: Länderspezifische Datenübersicht

AT - Österreich (PMA-01)

AC-Nennspannungsbereich: 184V ... 264V

AC-Frequenzbereich: 47,5 Hz ... 51 Hz

Produktbereich: IEC 62109-1:2007, IEC 62109-1:2007, IEC 55011B, EN 50178:1997

BB - Brasilien (PMA-01)

AC-Nennspannungsbereich: 195,5V ... 253V

AC-Frequenzbereich: 47,5 Hz ... 51 Hz

Produktbereich: IEC 62109-1:2007, IEC 62109-1:2007, IEC 55011B, VDE 0126-1-1:2006, EN 50178:1997

BE - Belgien (PMA-00)

AC-Nennspannungsbereich: 195,5V ... 253V

AC-Frequenzbereich: 47,5 Hz ... 58,5 Hz

Produktbereich: IEC 62109-1:2007, IEC 62109-1:2007, IEC 55011B, EN 50178:1997, VDE 0126-1-1:2006, with parameter settings C1071-2009.05

CH - Schweiz (PMA-10)

AC-Nennspannungsbereich: 184V ... 264V

AC-Frequenzbereich: 47,5 Hz ... 58,2 Hz

Produktbereich: IEC 62109-1:2007, IEC 62109-1:2007, IEC 55011B, VDE-AR-N 4105, EN 50178:1997, VDE 0126

DE - Deutschland (PMA-01)

AC-Nennspannungsbereich: 184V ... 264V

AC-Frequenzbereich: 47,5 Hz ... 51,5 Hz

Produktbereich: IEC 62109-1:2007, IEC 62109-1:2007, IEC 55011B, VDE-AR-N 4105, EN 50178:1997

UK - Großbritannien (PMA-01)

AC-Nennspannungsbereich: 297V ... 264V

AC-Frequenzbereich: 47,5 Hz ... 58,5 Hz

Produktbereich: IEC 62109-1:2007, IEC 62109-1:2007, IEC 55011B, EN 50178:1997

GR - Griechenland (PMA-01)

AC-Nennspannungsbereich: 184V ... 264V

AC-Frequenzbereich: 49,5 Hz ... 58,5 Hz

Produktbereich: IEC 62109-1:2007, IEC 62109-1:2007, IEC 55011B, VDE-0126-1-1:2006 with deviations, EN 50178:1997

NL - Niederlande (PMA-10)

AC-Nennspannungsbereich: 195,5V ... 253V

AC-Frequenzbereich: 48 Hz ... 51 Hz

Produktbereich: IEC 62109-1:2007, IEC 62109-1:2007, IEC 55011B, VDE-0126-1-1:2006 with limits of EN 50178:1997, EN 50178:1997

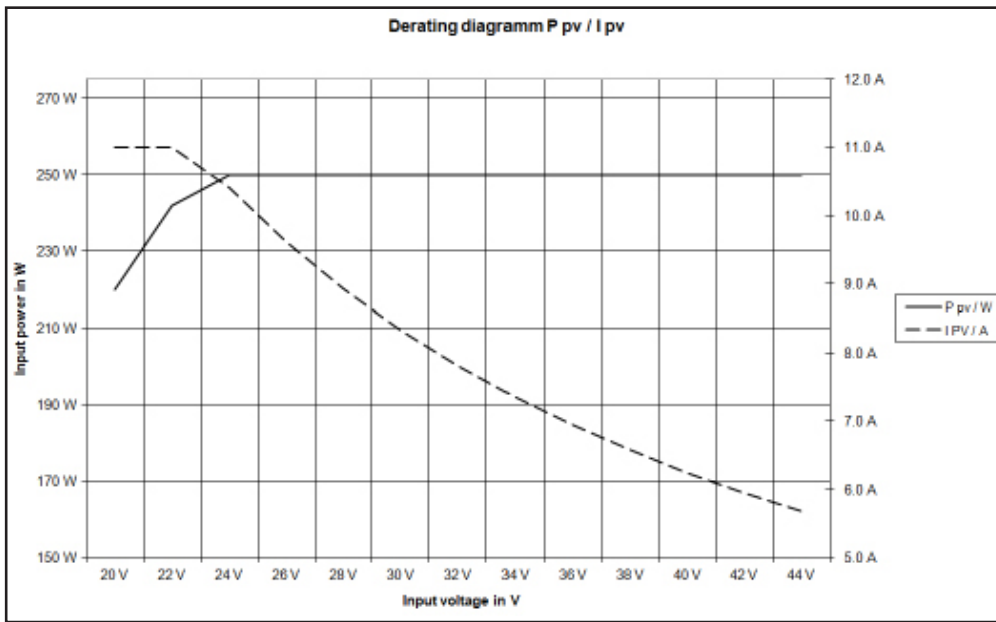
TR - Türkei (PMA-10)

AC-Nennspannungsbereich: 184V ... 264V

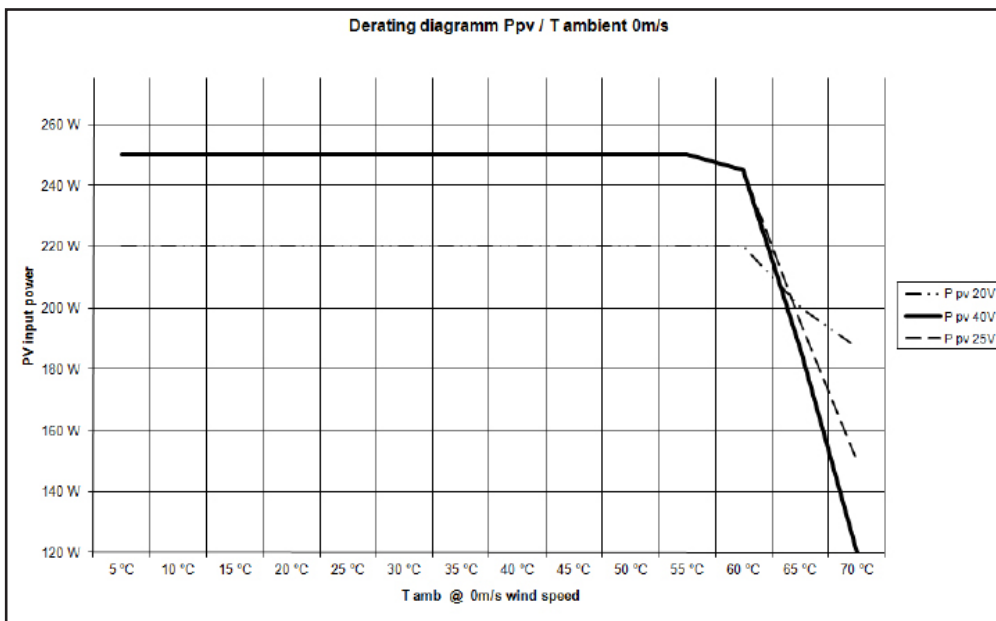
AC-Frequenzbereich: 47,5 Hz ... 58,2 Hz

Produktbereich: IEC 62109-1:2007, IEC 62109-1:2007, IEC 55011B, VDE-AR-N 4105, EN 50178:1997, VDE 0126

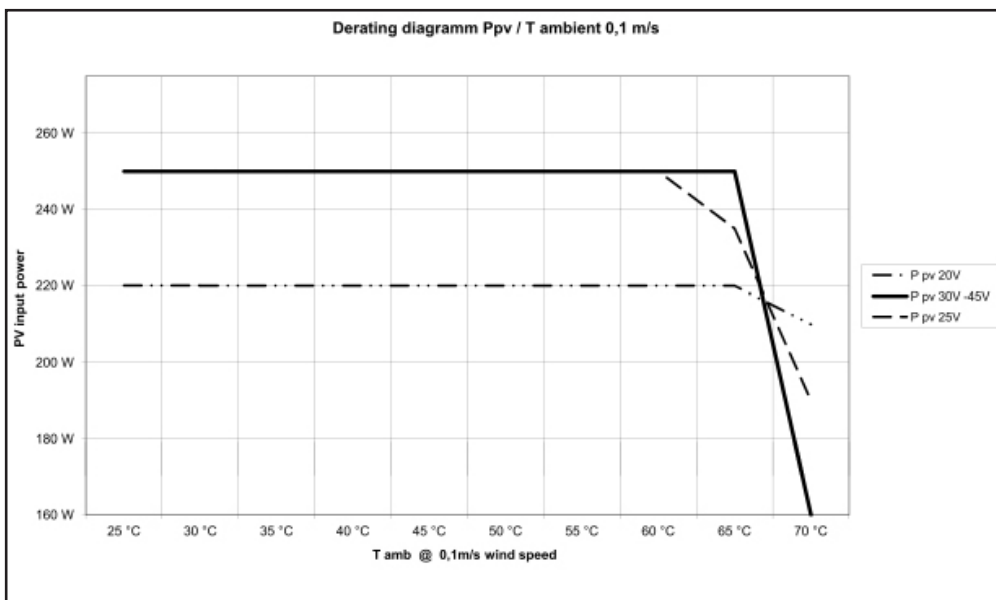
Leistungsreduzierungsdiagramme für INV250



Leistungsreduzierung P_{pv} / I_{pv}

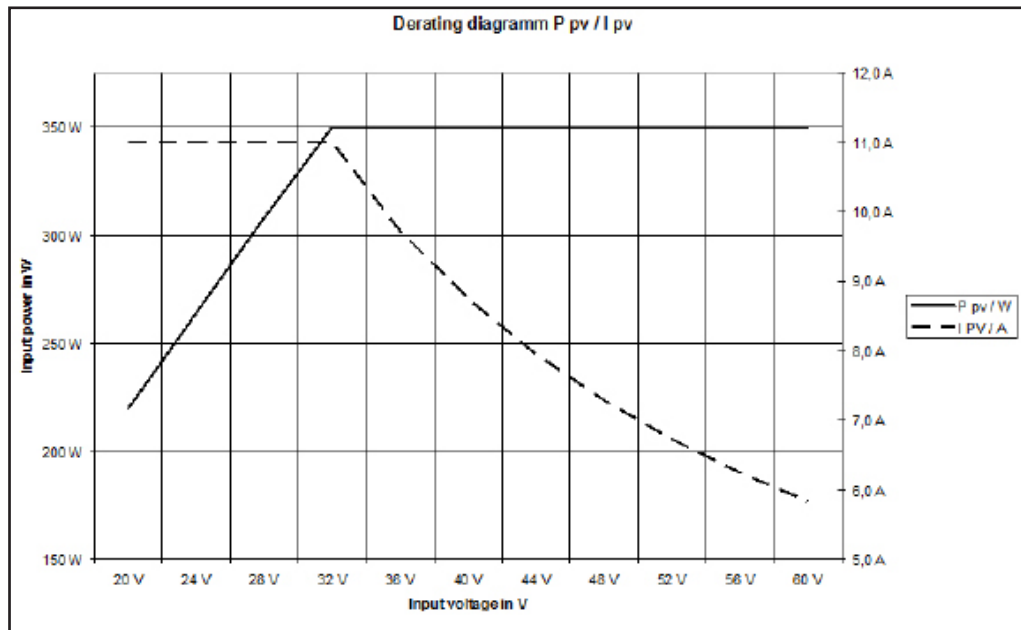


Leistungsreduzierung P_{pv} / T_{ambient} 0m/s Luftgeschwindigkeit

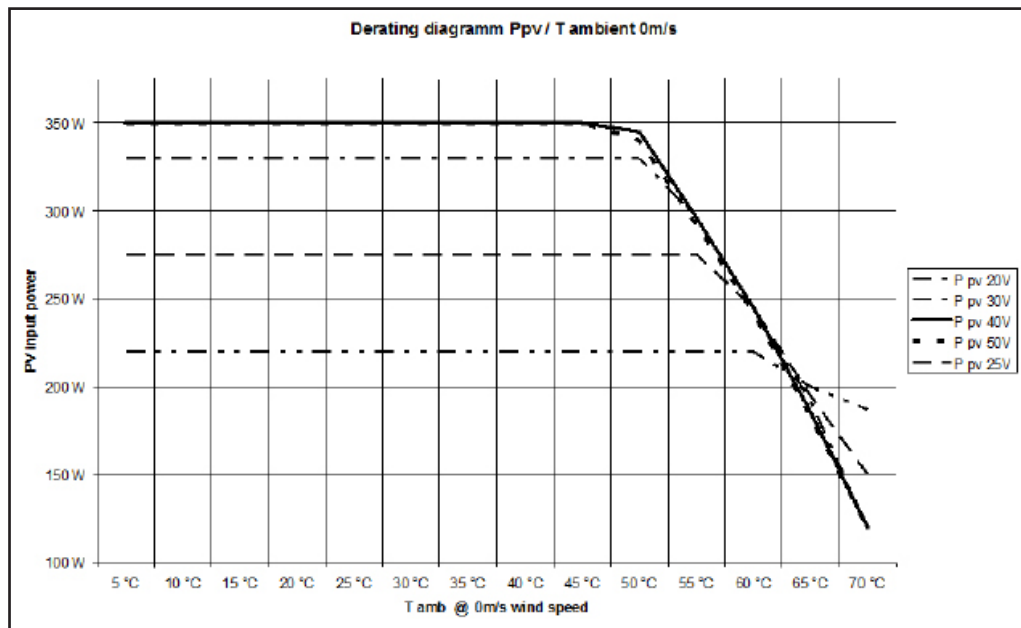


Leistungsreduzierung P_{pv} / T_{ambient} 0,1 m/s Luftgeschwindigkeit

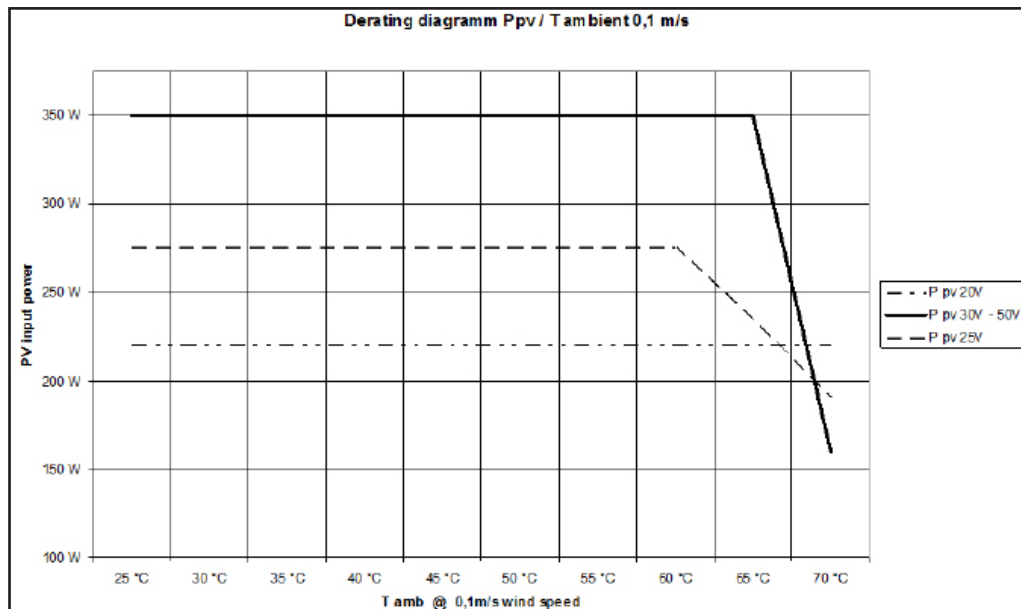
Leistungsreduzierungsdiagramme für INV350



Leistungsreduzierung
P pv / I pv

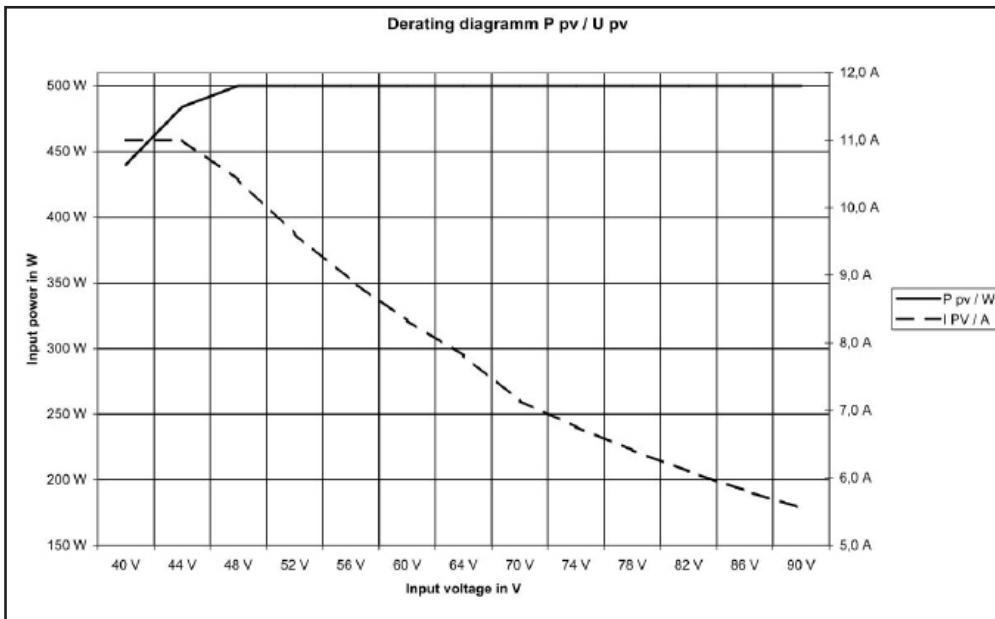


Leistungsreduzierung
Ppv / T ambient 0m/s
Luftgeschwindigkeit

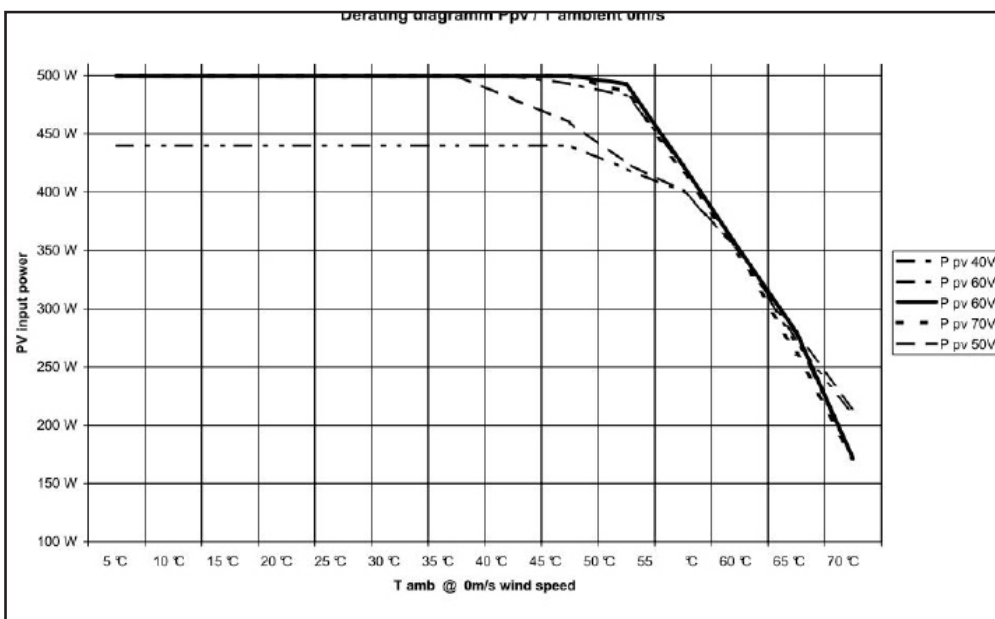


Leistungsreduzierung
Ppv / T ambient 0,1 m/s
Luftgeschwindigkeit

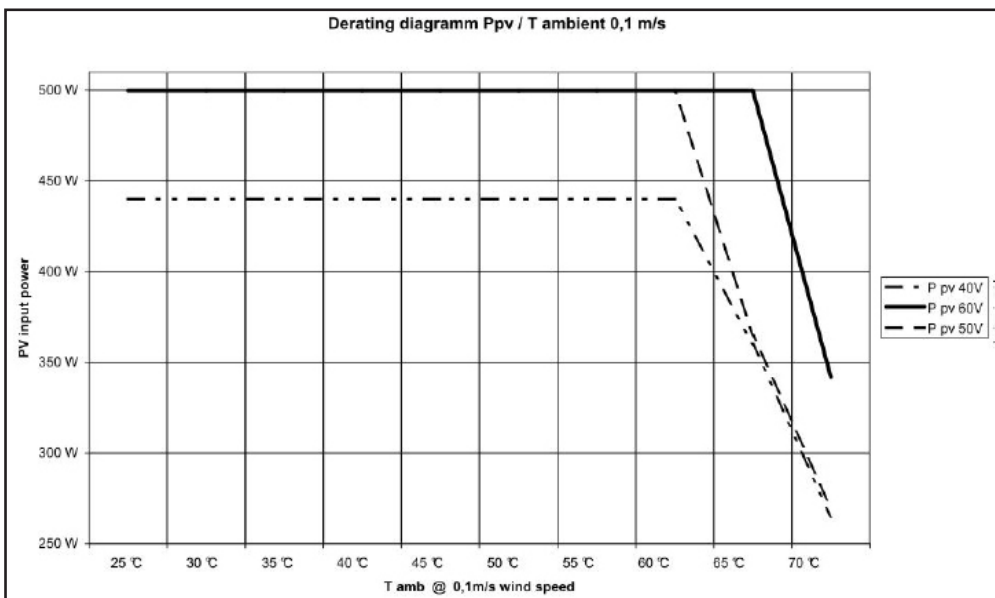
Leistungsreduzierungsdiagramme für INV500



Leistungsreduzierung
P_{pv} / I_{pv}

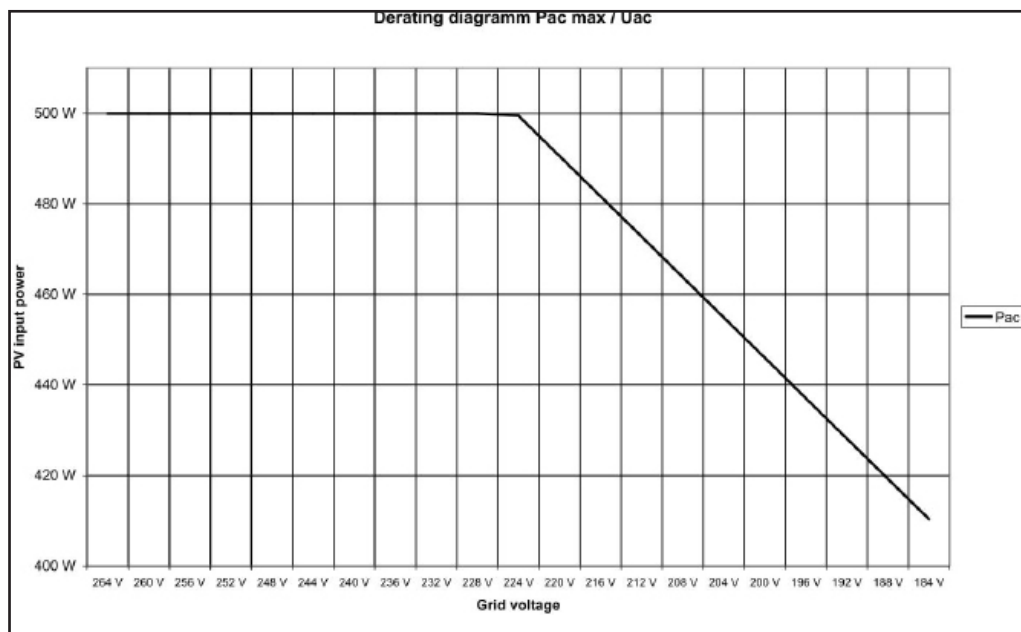


Leistungsreduzierung
P_{pv} / T_{ambient} 0m/s
Luftgeschwindigkeit



Leistungsreduzierung
P_{pv} / T_{ambient} 0,1 m/s
Luftgeschwindigkeit

Leistungsreduzierungsdiagramme für INV500



Leistungsreduzierung
 P_{pv} / U_{ac}



EG-Konformitätserklärung
EC-Declaration of Conformity

Hersteller: AConversion GmbH & Co. KG
Manufacturer:
Anschrift: An der Helle 26
Address: D-59505 Bad Sassendorf, Germany

Produktbezeichnungen: <i>Name of Product:</i>	Micro-Inverter	Art. Nr. / Part No.
	INV250-4SEU	11-05-500291-XX
	INV250-4SEU RS485	11-05-500292-XX
	INV250-4SEU PLC	11-05-500293-XX
	INV350-60EU	11-05-500190-XX
	INV350-60EU RS485	11-05-500246-XX
	INV350-60EU PLC	11-05-500247-XX
	INV350-90EU RS485	11-05-500295-XX
	INV350-90EU PLC	11-05-500299-XX
	INV500-90EU RS485	11-05-500302-XX
	INV500-90EU PLC	11-05-500303-XX

Further models of this family:

Die bezeichneten Produkte stimmen mit den Vorschriften folgender europäischer Richtlinien überein.
The indicated products are in correspondence with the following regulations of European Council:

Nummer/Kurztitel <i>Number/Title</i>	Hingehörende Vorschriften <i>Observed regulations</i>
2014/30/EU EMV-Richtlinie <i>EMC-Directive</i>	EN 61000-6-2:2005 EN 61000-6-3:2007 EN 61000-3-2:2006 + A1:2009 + A2:2009 EN 61000-3-3:2008
2014/35/EU Niederspannungsrichtlinie <i>Low Power Directive</i> Elektrische Sicherheit <i>Electrical Safety</i>	IEC 62109-1:2010 IEC 62109-2:2011
Automatische Freischaltung <i>Automatic AC Disconnection</i>	VDE-AR-N 4105:2010-11

Aussteller: Geschäftsführer
Issuer: *Director*


Walter Kriittel

Ort, Datum: Soest, 2019 April 11
Place, date:

Diese Erklärung bescheinigt die Übereinstimmung mit den genannten Richtlinien, beinhaltet jedoch keine Zusicherung von Eigenschaften.
This declaration certifies the compliance with the indicated regulations, it doesn't guarantee attributes.

